

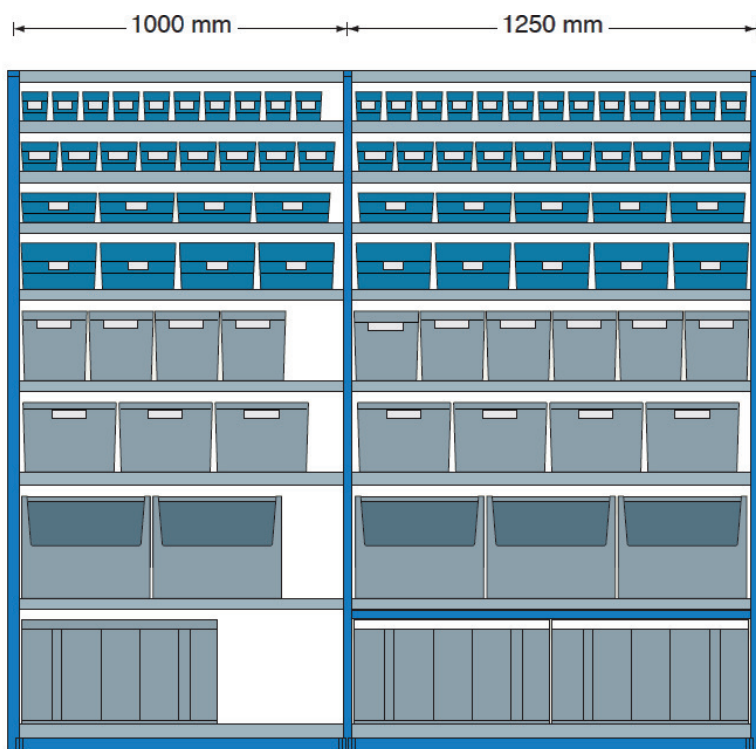
# LAGERREOLER

## Fleksible og kraftige lagerreoler

BLEVA lagerreoler er et kraftigt reolsystem med utallige anvendelsesmuligheder. Da stigerne leveres formonteret og hylderne hægtes på med lynclip, er systemet nemt og enkelt at monteret.

Hvis behovet pludselig ændre sig kan reolerne nemt tilpasses med ekstra sektioner eller hylderne kan flyttes rundt.

Vore reoler er et af markedets mest solide, fleksible og stabile systemer.



**BLEVA**

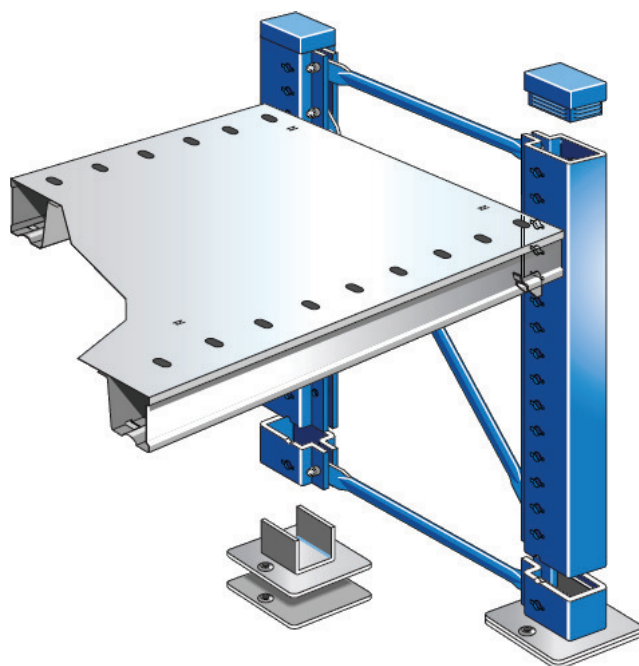
# LAGERREOLER

## Stigegavle

BLEVA stigebeben/gavle til lagerreoler er glatsidet stolper der gør det muligt at lægge hylden direkte, lige ind eller ud af systemet, især en fordel ved løbende hylderokade. Til gavlene leveres støvhætter og fodplader.

Gavlen fås i åben og lukket udformning. Den lukkede gavle har en hvid insulit sideplade.

Farve: Blå

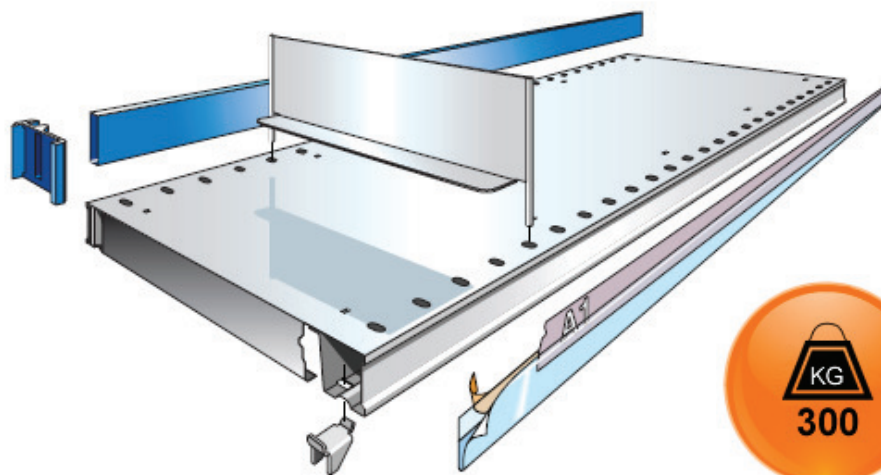


Art. Nr.	Udformning	D x H mm.
202		
-011	Åben	300 x 2000
-012	Åben	400 x 2000
-013	Åben	500 x 2000
-014	Åben	600 x 2000
-015	Åben	750 x 2000
-018	Åben	300 x 2500
-017	Åben	400 x 2500
-020	Åben	500 x 2500
-019	Åben	600 x 2500
-021	Åben	750 x 2500
-022	Åben	300 x 3000
-026	Åben	400 x 3000
-027	Åben	500 x 3000
-028	Åben	600 x 3000
-029	Åben	750 x 3000

Art. Nr.	Udformning	D x H mm.
202		
-001	Lukket	300 x 2000
-002	Lukket	400 x 2000
-003	Lukket	500 x 2000
-004	Lukket	600 x 2000
-006	Lukket	750 x 2000
-005	Lukket	300 x 2500
-007	Lukket	400 x 2500
-008	Lukket	500 x 2500
-009	Lukket	600 x 2500
-010	Lukket	750 x 2500
-xxx	Lukket	300 x 3000
-023	Lukket	400 x 3000
-024	Lukket	500 x 3000
-025	Lukket	600 x 3000
-xxx	Lukket	750 x 3000

# LAGERREOLER

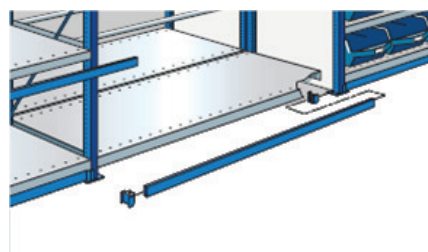
## Hylder & tilbehør



BLEVA hylder til lagerreoler er en kraftig og solid hylde i udformning med kasseprofil i for og bagkant. Konstruktionen giver en belastningsevne på op til 300 kg. / hylde.

I begge langsider har hylден huller, hvilket gør det muligt at inddele hylден med afdeler, og fordybningen på hylدens forkant er beregnet til opsætning af labelskinne eller anden form for opmærkning. Alle hylder er inkl. 4 hyldekroge.

Art. Nr.	Max. Belast. Kg.	D x L mm.
203		
-000	300	300 x 970
-001	300	400 x 970
-002	250	500 x 970
-003	200	600 x 970
-005	300	750 x 970
-004	220	300 x 1220
-006	200	400 x 1220
-007	180	500 x 1220
-008	160	600 x 1220
-009	300	750 x 1220



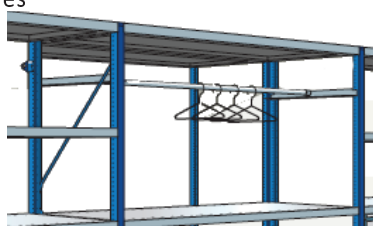
### Bundskinne/fremkant

Til hylден findes en bundskinne/fremkant som er velegnet til sikring af godset, således at godset ikke styrter ud over hylден. Den er særdeles velegnet til offshore industrien.

### Bøjleholder/dækholder

Til opsætning i lagerreolens gavl findes der bøjlestang/dækholder.

Art. Nr.	Reolbredde mm.
204	
-xxx	1000
-xxx	1250



Art. Nr.	Reolbredde mm.
204	
-xxx	1000
-020	1250

**BLEVA**

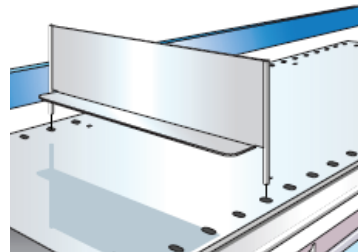
# LAGERREOLER

## Tilbehør

Art. Nr. 202	2 / 4 punkts	D x H mm.
-	2	300 x 140
-021	2	400 x 140
-022	2	500 x 140
-023	2	600 x 140
-024	4	300 x 200
-025	4	400 x 200
-026	4	500 x 200
-027	4	600 x 200
-xxx	4	300 x 300
-xxx	4	400 x 300
-028	4	500 x 300
-032	4	600 x 300
-030	4	400 x 400
-031	4	500 x 400
-xxx	v	600 x 400

### Skilleplader t/hylder

Vore skilleplader klikkes nemt fast i hyldens huller og kan flyttes efter behov. Den fås med 2 eller 4 punkter.



### Rygplade

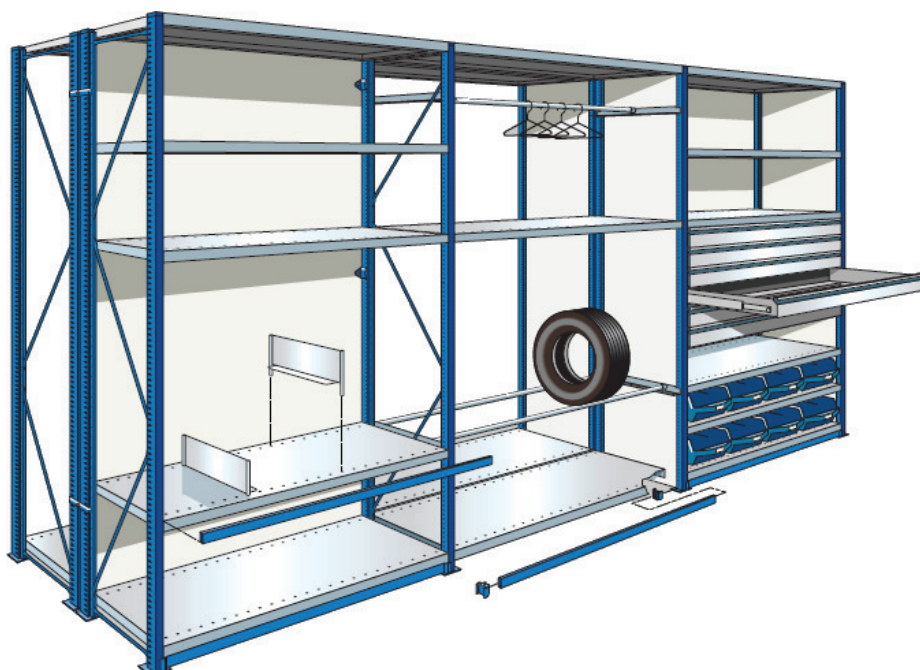
Rygpladen kan monteres for at give ekstra stabilitet eller for at sikre at godset ikke bliver skubbet bagud over hyldens kant. Pladen er produceret i hvid insulite.

Art. Nr. 204	B x H mm.
-037	1000 x 2000
-xxx	1250 x 2000
-038	1000 x 2500
-39	1250 x 2500
-xxx	1000 x 3000
-xxx	1250 x 3000

Art. Nr. 204	Reoltype
-042	Enkelt
-043	Dobbelt

### Rygekryds

For ekstra stabilisering ved mange sektioner, kan der sættes et rygekryds på. Rygekrydset består af to lange og to korte tværstivere som fæstes på bagsiden eller imellem to reoler.



# PALLEREOLER

## Styrke, kvalitet og sikkerhed

BLEVA pallereoler er et kraftigt system, som bygger på solide kraftige stigebjælke konstruktioner. Der er lagt vægt på høj kvalitet, styrke og sikkerhed.

Pallereolen består af stiger, hvor der imellem monteres bærebjælker. Reolerne findes i mange standard størrelser, men kan også fås i størrelser tilpasset til emnerne.

Med vort store program i pallereoler kan vi tilbyde effektive løsninger på lagring af alle slags pallegods.

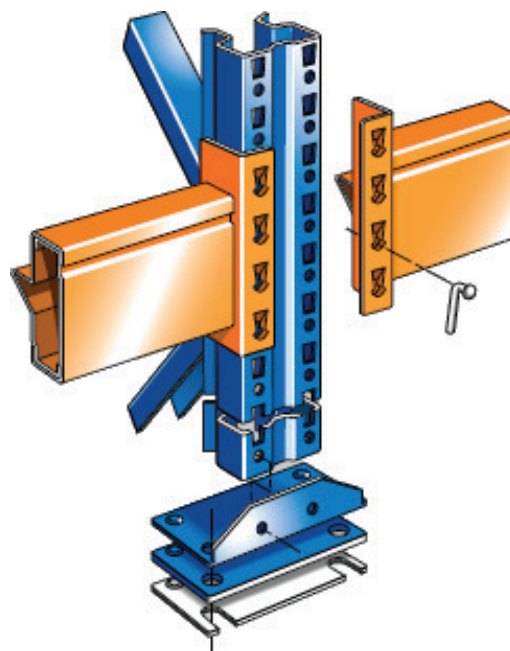


**BLEVA**

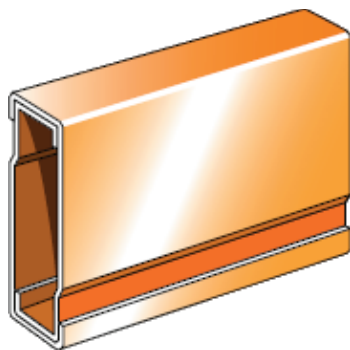
# PALLEREOLER

## Stiger & bærebjælker

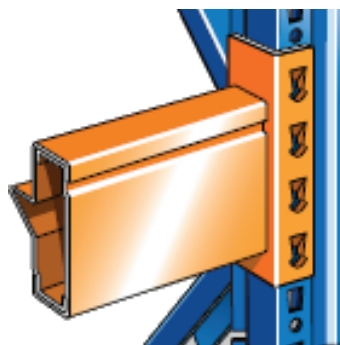
BLEVAS' kraftige stigebeben leveres komplet med stolper og stagge. Bærebjælkerne monteres i stigen perforerede huller. Den medfølgende sikringnagle skubbes igennem bærebjælken og stigebebet for at øge sikkerheden.



Art. Nr.	Lastklasse kg.	Type	D x H mm.
<b>200</b>			
-008	6500	807020	1100 x 2100
-010	6500	807020	1100 x 2400
-011	5300	807020	1100 x 2700
-xxx	6500	807020	1100 x 2700
-012	7900	807020	1100 x 3000
-xxx	5300	807020	1100 x 3500
-004	7900	807020	1100 x 3500
-xxx	9900	1007020	1100 x 4000
-005	12300	1007020	1100 x 4000
-006	9900	1007020	1100 x 5000
-xxx	12300	1007020	1100 x 5000
-xxx	14800	1007020	1100 x 5000
-007	18500	1007020	1100 x 6000



Bærebjælke Type C



Bærebjælke Type N

Art. Nr. <b>200</b>	Pallelast kg.	Profiltype	L x H mm.
-009	1 x 2000	704015	957 x 70
-014	2 x 1500	704015	1857 x 90
-019	3 x 750	904015	2257 x 90
-013	3 x 515	904015	2757 x 90
-002	3 x 1100	1304015	2757 x 130
-015	3 x 515	904015N	2757 x 90

# PALLEREOLER

## Tilbehør

### Afstandsstykker til dobbeltreol

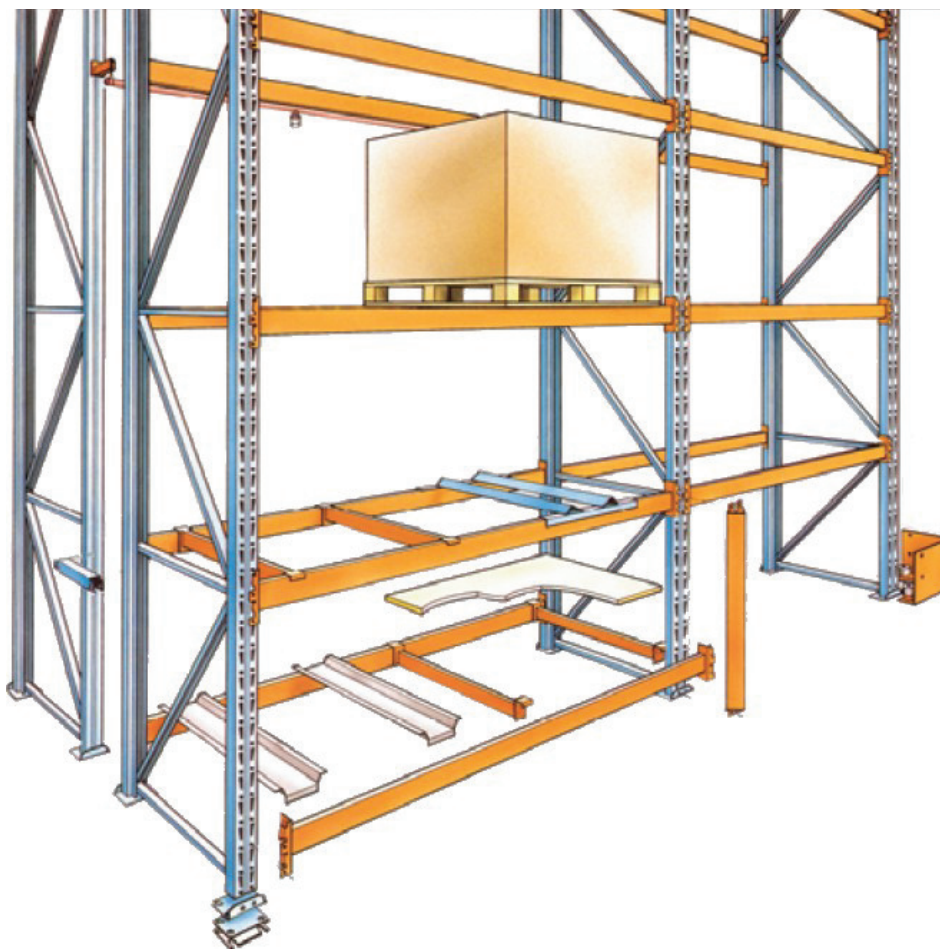
Art. Nr.	Stigetyp	Længde mm.
201		
-017	80	150
-016	100	150
-019	80	200
-018	100	200

### Aflastningsjern

Art. Nr.	Belastning kg. /sæt	Stigedybde mm.
201		
-xxx	1000	700
-xxx	1000	900
-014	1000	1100
-xxx	1000	1300



På bærebjælkerne kan der på monteres pal-leudtræk, som har 60% udtræk. Udtrækket af vel-egnet ved opbevaring af smådele på pallen. Ud-trækket giver mulighed for nemt at komme til det bagerste gods.



**BLEVA**

# OPMÆRKNING TIL REOLER

## Magnetbånd og gangskilte

BLEVA magnetbånd til opmærkning af lagerreoler/ bærebjælker eller andre objekter i stål. Båndet fås i ruller og kan nemt opskæres efter ønskede mål. Magnetbåndet fås med og uden C-profil. Profilen gør det muligt nemt og enkelt at sætte etiketter og acetat fast i båndet og kan nemt udskiftes.

Magnetbåndet kan også fås med en hvid forside til at skrive på.



Art. Nr.	Udformning	Bredde mm.
204		
-009	C-profil	20
-010	C-profil	30
-011	C-profil	40
-012	C-profil	50
-003	Hvid forside	15
-004	Hvid forside	20
-005	Hvid forside	25
-006	Hvid forside	30
-007	Hvid forside	40
-008	Hvid forside	50

## Gangskilte

BLEVA gangskilte og etiketholdere til opsætning på bærebjælker eller stiger. Det giver større overblik og en mere effektiv plukning af varer.

Art. Nr.	Udformning	B x H mm.
201		
-xxx	Vinklet	150 x 150
-010	Vinklet	200 x 210
-009	Vinklet	100 x 210



**BLEVA**

## Etiketholder m/magnet

Art. Nr.	Udformning	B x H mm.
201		
-xxx	Lige	210 x 50